

К-27П-6

**КЛГИ.468361.007
(Пд2.422.025)**

№ 52603

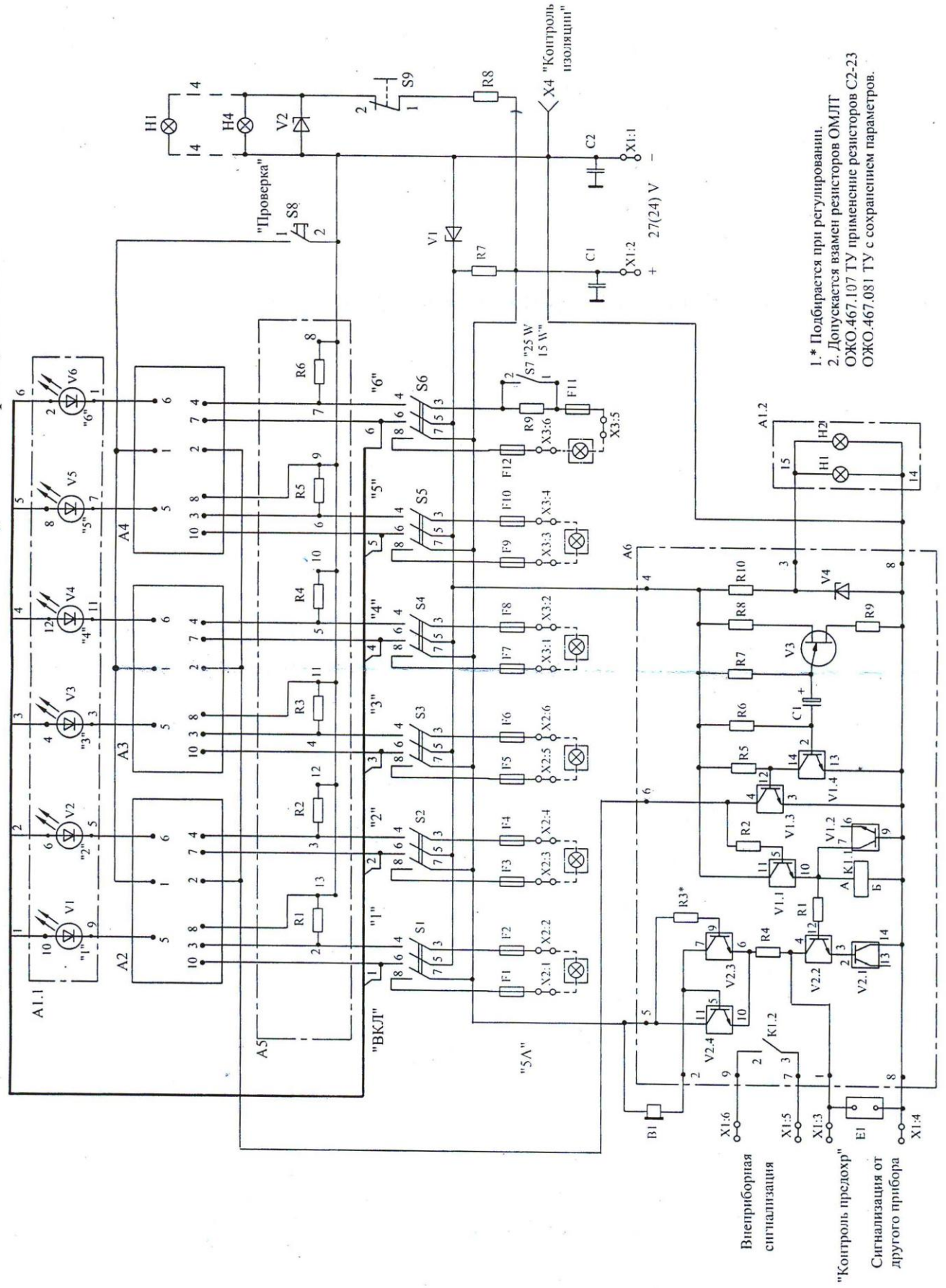
**ЭКСПЛУАТАЦИОННЫЕ
ДОКУМЕНТЫ**

КОММУТАТОР К-27 П-6

СХЕМА ЭЛЕКТРИЧЕСКАЯ
ПРИНЦИПИАЛЬНАЯ

Пд2.422.025 ЭЗ

Коммутатор К-27П-6 Пд.422.025 ЭЗ Схема электрическая принципиальная



- 1.* Подбирается при регулировании.
2. Допускается взамен резисторов ОМЛТ ОЖО.467.107 ТУ применение резисторов С2-23 ОЖО.467.081 ТУ с сохранением параметров.

Внеприборная
сигнализация

"Контроль предохран"

Сигнализация от
другого прибора