

ПАСПОРТ  
33.00.00ПС

Изготовитель: Предприятие "МосМаяК"  
Адрес: 109431, Россия, г.Москва, ул.Привольная, дом 70, корп.1  
Тел.: +7 (495) 517-23-20  
E-mail: info@mosmayak.ru

Светильник судовой подпалубный водозащищенный СС-33М предназначен для местного и общего освещения производственных помещений.

Исполнение - М, ОМ  
Категория размещения - 3 по ГОСТ 15150

### 1. Основные технические данные

Напряжение питающей сети, В	220
Частота тока, Гц	50
Потребляемая мощность, Вт	100
Cos φ	0,9
К.П.Д., %, не менее	65
Степень защиты по ГОСТ 14254	IP55
Тип люминесцентной лампы по ГОСТ 6825	ЛБ36-7, ЛБ40-7
Количество ламп, шт.	2
Масса, кг	6,0
Полный средний срок службы - 15 лет	

### 2. Комплектность

В комплект поставки входят:

- светильник в сборе, лампы и стартеры в комплект не входят;
- паспорт по ГОСТ 2.601 - 1 экз. на каждые 10 светильников (или партию менее 10 шт.), отправляемых по одному сопроводительному документу;
- свидетельство о консервации.

### 3. Подготовка светильника к работе

3.1. Извлеките светильник из упаковки.

3.2. Убедитесь в целостности элементов светильника.

3.3. Для подключения светильника к питающей сети необходимо:

- вывернуть гайку сальника и извлечь нажимные шайбы из гнезда кабельного ввода, расположенного на торцевых крышках;
  - снять крышку, отвернув четыре винта;
  - извлечь розетку разъема, не выдвигая из корпуса монтажную панель;
  - продеть питающий кабель в отверстия гайки сальника, нажимных шайб, крышки;
  - подключить жилы питающего кабеля к розетке разъема, как это показано на схеме Рис.1;
  - соединить вилку и розетку разъема до срабатывания, фиксирующего замка.
- провести сборку светильника.

3.4. Устройство защитного заземления может осуществляться двумя способами:

- подключением третьей жилы кабеля (жилы заземления) к центральной клемме разъема,
- подключением внешней перемычки заземления к винту заземления, расположенному на торцевой крышке.

3.5. Герметизация зазора между гнездом сальника и оболочкой кабеля осуществляется монтажной массой при монтаже.

#### 4. Указания по эксплуатации

4.1. Ремонт и замену ламп следует производить при отключении светильника от электросети.

4.2. Периодически по мере загрязнения, но не реже одного раза в три месяца следует протирать защитную трубу и светильник мягкой ветошью, смоченной в мыльной воде.

Не допускается протирать бензином и прочими растворителями.

4.3. В процессе эксплуатации необходимо проводить следующие профилактические работы:

- подкрашивание - один раз в год;
- промасливание съемного крепежа - один раз в два года.

#### Схема электрическая принципиальная

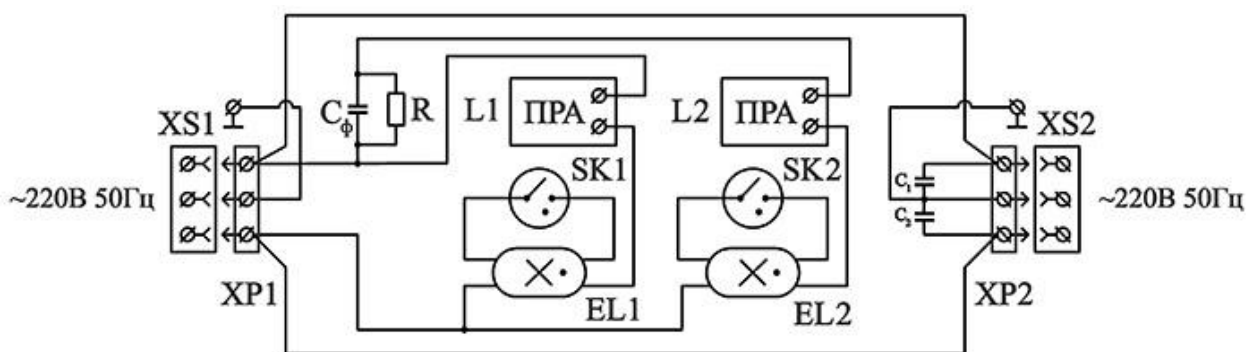


Рис. 1

#### 5. Свидетельство о приемке

Светильник изготовлен в соответствии с технической документацией.

Светильник по требованиям безопасности соответствует ГОСТ Р 51683-2000.

Светильник признан годным для эксплуатации.

Штамп ОТК

\_\_\_\_\_ 20\_\_ г.

