

ПАСПОРТ
126.00.00ПС

Изготовитель: Предприятие "МосМаяК"
Адрес: 109431, Россия, г.Москва, ул.Привольная, дом 70, корп.1
Тел.: +7 (495) 517-23-20
E-mail: info@mosmayak.ru

Светильник судовой щитовой СС-126 предназначен для организации местного освещения.

Исполнение - М, ОМ
Категория размещения - 4 по ГОСТ 15150

1. Основные технические данные

Напряжение питающей сети, В	220
Частота тока, Гц	50
Потребляемая мощность, Вт	27
Cos φ	0,8
Степень защиты по ГОСТ 14254	IP20
Тип люминесцентной лампы по ГОСТ 6825	ЛБ18-7, ЛБ20-7
Количество ламп, шт.	1
Масса, кг	3,5

Полный средний срок службы - 15 лет

2. Комплектность

В комплект поставки входят:

- светильник в сборе (лампа и стартер в комплект поставки не входят);
- паспорт по ГОСТ 2.601 - 1 экз. на каждые 10 светильников (или партию менее 10 шт.), отправляемых по одному сопроводительному документу;
- свидетельство о консервации.

3. Подготовка светильника к работе

3.1. Извлеките светильник из упаковки.

3.2. Убедитесь в целостности элементов светильника. При необходимости, замените поврежденные детали, используя ЗиП.

3.3. Для подключения светильника к питающей сети необходимо:

- вынуть заглушку кабельного ввода, расположенную на торцевой крышке;
- снять крышку, отвернув четыре винта;
- извлечь розетку разъема, не выдвигая из корпуса монтажную панель;
- продеть питающий кабель в отверстие торцевой крышки;
- подключить жилы питающего кабеля к разъемам XS1 и/или XS2, как это показано на схеме Рис.1;
- соединить вилку и розетку разъема до срабатывания, фиксирующего замка;
- провести сборку светильника.

3.4. Устройство защитного заземления может осуществляться двумя способами:

- подключением третьей жилы кабеля (жилы заземления) к центральной клемме разъема;
- подключением внешней перемычки заземления к винту заземления, расположенному на торцевой крышке.

4. Указания по эксплуатации

4.1. Ремонт и замену лампы следует производить при отключении светильника от электросети.

4.2. Периодически по мере загрязнения, но не реже одного раза в три месяца следует протирать светильник мягкой ветошью, смоченной в мыльной воде.

4.3. В процессе эксплуатации необходимо проводить следующие профилактические работы:

- подкрашивание - один раз в год;
- промасливание съемного крепежа - один раз в два года.

Схема электрическая принципиальная

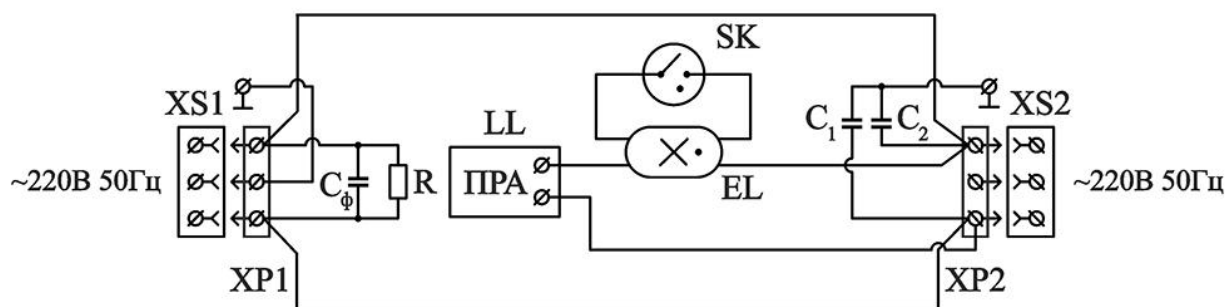


Рис.1

5. Свидетельство о приемке

Светильник изготовлен в соответствии с технической документацией.

Светильник по требованиям безопасности соответствует ГОСТ Р 51683-2000.

Светильник признан годным для эксплуатации.

Штамп ОТК

« ____ » _____ 20 __ г.

