

ПАСПОРТ
116.00.00ПС

Изготовитель: Предприятие "МосМаяК"
Адрес: 109431, Россия, г.Москва, ул.Привольная, дом 70, корп.1
Тел.: +7 (495) 517-23-20
E-mail: info@mosmayak.ru

Светильник судовой подвoločный СС-116В предназначен для общего освещения общественных и жилых помещений.

Исполнение - М, ОМ
Категория размещения - 4 по ГОСТ 15150

1. Основные технические данные

Напряжение питающей сети, В	220
Частота тока, Гц	50
Потребляемая мощность, Вт	100
Cos φ	0,8
К.П.Д., %, не менее	60
Степень защиты по ГОСТ 14254	IP30
Тип люминесцентной лампы по ГОСТ 6825	ЛБ36-7, ЛБ40-7
Количество ламп, шт.	2
Масса, кг	7,5
Полный средний срок службы - 15 лет	

2. Комплектность

В комплект поставки входят:

- светильник в сборе (лампы и стартеры в комплект поставки не входят);
- паспорт по ГОСТ 2.601 - 1 экз. на каждые 10 светильников (или партию менее 10 шт.), отправляемых по одному сопроводительному документу;
- свидетельство о консервации.

3. Указания по эксплуатации

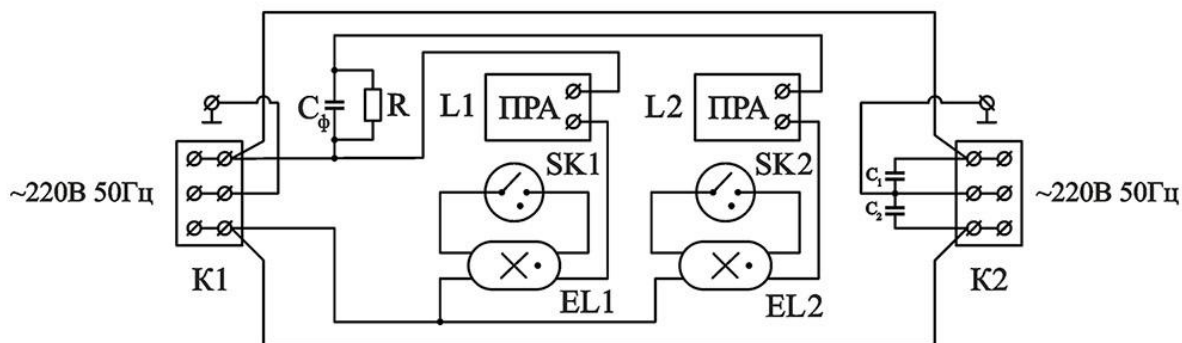
3.1. Ремонт и замену ламп следует производить при отключении светильника от электросети.

3.2. Периодически по мере загрязнения, но не реже одного раза в три месяца следует протирать рассеиватель и светильник мягкой ветошью, смоченной в мыльной воде. Не допускается протирать бензином и прочими растворителями.

3.3. В процессе эксплуатации необходимо проводить следующие профилактические работы:

- подкрашивание - один раз в год;
- промасливание съемного крепежа - один раз в два года.

Схема электрическая принципиальная



4. Свидетельство о приемке

Светильник изготовлен в соответствии с технической документацией.
Светильник по требованиям безопасности соответствует ГОСТ Р 51683-2000.

Светильник признан годным для эксплуатации.

Штамп ОТК



« ____ » _____ г.